

Flache verstellbare Klemmhebel

Zink-Druckguss, Buchse / Gewindestift Stahl, verzinkt

AUSFÜHRUNG

Griff

Zink-Druckguss

kunststoffbeschichtet

schwarz, RAL 9005, strukturmatt **SW**

orange, RAL 2004, strukturmatt **OS**

rot, RAL 3000, strukturmatt **RS**

silber, RAL 9006, strukturmatt **SR**

Ausführung mit Buchse

Buchse und Halteschraube

Stahl verzinkt, blau passiviert

Ausführung mit Außengewinde

Schraubeneinsatz und Halteschraube

Stahl verzinkt, blau passiviert

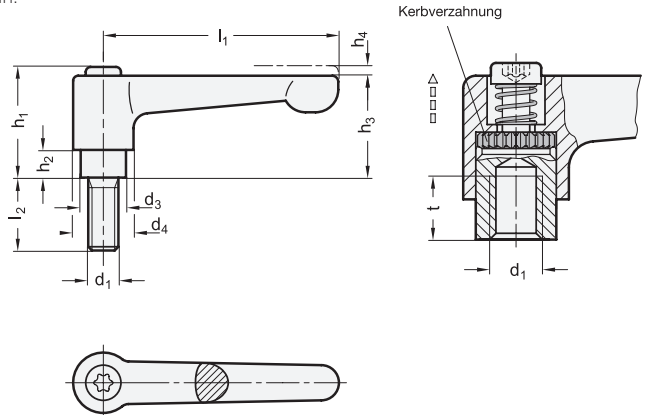


INFORMATION

Bei verstellbaren Klemmhebeln GN 302.2 steht der Griff nicht geneigt, sondern parallel zur Spannfläche.

Verstellbare Hebel sind vorzugsweise dann einzusetzen, wenn der Spannungsbereich begrenzt oder eine bestimmte Spannstellung erwünscht ist. Der mittige Einsatz ist mit dem Spannhebel verzahnt und leicht zu lösen.

Durch Anheben (Ziehen) des Griffes wird die Kerbverzahnung frei und der Klemmhebel kann in die günstigste Spannposition geschwenkt werden. Beim „Loslassen“ rastet der Griff selbsttätig wieder ein.



* Geben Sie den Farbindex des Klemmhebels an (SW, OS, RS oder SR)

SW RAL9005
 OS RAL2004
 RS RAL3000
 SR RAL9006

GN 302.2-mit Buchse

Artikelnummer	l1	d1	d3	d4	h1	h2	h3	h4	t min.	⚖
GN 302.2-22-M3-*	22	M 3	8	10,5	18,5	2	16,5	3	5	13
GN 302.2-22-M4-*	22	M 4	8	10,5	18,5	2	16,5	3	5	13
GN 302.2-22-M5-*	22	M 5	8	10,5	18,5	2	16,5	3	5	12
GN 302.2-30-M4-*	30	M 4	10	13	24,5	4	22	3,5	9	26
GN 302.2-30-M5-*	30	M 5	10	13	24,5	4	22	3,5	9	25
GN 302.2-30-M6-*	30	M 6	10	13	24,5	4	22	3,5	9	24
GN 302.2-45-M4-*	45	M 4	10	13	24,5	4	22	3,5	9	33
GN 302.2-45-M5-*	45	M 5	10	13	24,5	4	22	3,5	9	32
GN 302.2-45-M6-*	45	M 6	10	13	24,5	4	22	3,5	9	31
GN 302.2-63-M6-*	63	M 6	13,5	17,5	31	6,5	28,5	4	11	78
GN 302.2-63-M8-*	63	M 8	13,5	17,5	31	6,5	28,5	4	11	76
GN 302.2-78-M8-*	78	M 8	16	21	36	8	34	4	14	124
GN 302.2-78-M10-*	78	M 10	16	21	36	8	34	4	14	121

* Geben Sie den Farbindex des Klemmhebels an (SW, OS, RS oder SR)



GN-302.2-mit Gewindezapfen

Artikelnummer	l1	d1	l2	d3	d4	h1	h2	h3	h4	△
GN 302.2-22-M3-6-*	22	M 3	6	8	10.5	18.5	2	16.5	3	13
GN 302.2-22-M3-8-*	22	M 3	8	8	10.5	18.5	2	16.5	3	13
GN 302.2-22-M3-10-*	22	M 3	10	8	10.5	18.5	2	16.5	3	14
GN 302.2-22-M3-12-*	22	M 3	12	8	10.5	18.5	2	16.5	3	14
GN 302.2-22-M3-16-*	22	M 3	16	8	10.5	18.5	2	16.5	3	14
GN 302.2-22-M4-12-*	22	M 4	12	8	10.5	18.5	2	16.5	3	14
GN 302.2-22-M4-16-*	22	M 4	16	8	10.5	18.5	2	16.5	3	15
GN 302.2-22-M4-20-*	22	M 4	20	8	10.5	18.5	2	16.5	3	15
GN 302.2-22-M4-25-*	22	M 4	25	8	10.5	18.5	2	16.5	3	15
GN 302.2-22-M4-32-*	22	M 4	32	8	10.5	18.5	2	16.5	3	16
GN 302.2-22-M5-12-*	22	M 5	12	8	10.5	18.5	2	16.5	3	15
GN 302.2-22-M5-16-*	22	M 5	16	8	10.5	18.5	2	16.5	3	15
GN 302.2-22-M5-20-*	22	M 5	20	8	10.5	18.5	2	16.5	3	16
GN 302.2-22-M5-25-*	22	M 5	25	8	10.5	18.5	2	16.5	3	17
GN 302.2-22-M5-32-*	22	M 5	32	8	10.5	18.5	2	16.5	3	18
GN 302.2-30-M4-12-*	30	M 4	12	10	13	24.5	4	22	3.5	27
GN 302.2-30-M4-16-*	30	M 4	16	10	13	24.5	4	22	3.5	28
GN 302.2-30-M4-20-*	30	M 4	20	10	13	24.5	4	22	3.5	28
GN 302.2-30-M4-25-*	30	M 4	25	10	13	24.5	4	22	3.5	29
GN 302.2-30-M4-32-*	30	M 4	32	10	13	24.5	4	22	3.5	29
GN 302.2-30-M5-12-*	30	M 5	12	10	13	24.5	4	22	3.5	28
GN 302.2-30-M5-16-*	30	M 5	16	10	13	24.5	4	22	3.5	29
GN 302.2-30-M5-20-*	30	M 5	20	10	13	24.5	4	22	3.5	29
GN 302.2-30-M5-25-*	30	M 5	25	10	13	24.5	4	22	3.5	30
GN 302.2-30-M5-32-*	30	M 5	32	10	13	24.5	4	22	3.5	31
GN 302.2-30-M5-40-*	30	M 5	40	10	13	24.5	4	22	3.5	32
GN 302.2-30-M5-50-*	30	M 5	50	10	13	24.5	4	22	3.5	34
GN 302.2-30-M6-12-*	30	M 6	12	10	13	24.5	4	22	3.5	29
GN 302.2-30-M6-16-*	30	M 6	16	10	13	24.5	4	22	3.5	30
GN 302.2-30-M6-20-*	30	M 6	20	10	13	24.5	4	22	3.5	31
GN 302.2-30-M6-25-*	30	M 6	25	10	13	24.5	4	22	3.5	32
GN 302.2-30-M6-32-*	30	M 6	32	10	13	24.5	4	22	3.5	33
GN 302.2-30-M6-40-*	30	M 6	40	10	13	24.5	4	22	3.5	35
GN 302.2-30-M6-50-*	30	M 6	50	10	13	24.5	4	22	3.5	37
GN 302.2-45-M4-12-*	45	M 4	12	10	13	24.5	4	22	3.5	35
GN 302.2-45-M4-16-*	45	M 4	16	10	13	24.5	4	22	3.5	35
GN 302.2-45-M4-20-*	45	M 4	20	10	13	24.5	4	22	3.5	35
GN 302.2-45-M4-25-*	45	M 4	25	10	13	24.5	4	22	3.5	36
GN 302.2-45-M4-32-*	45	M 4	32	10	13	24.5	4	22	3.5	37
GN 302.2-45-M5-12-*	45	M 5	12	10	13	24.5	4	22	3.5	35
GN 302.2-45-M5-16-*	45	M 5	16	10	13	24.5	4	22	3.5	36
GN 302.2-45-M5-20-*	45	M 5	20	10	13	24.5	4	22	3.5	36
GN 302.2-45-M5-25-*	45	M 5	25	10	13	24.5	4	22	3.5	37
GN 302.2-45-M5-32-*	45	M 5	32	10	13	24.5	4	22	3.5	38
GN 302.2-45-M5-40-*	45	M 5	40	10	13	24.5	4	22	3.5	39
GN 302.2-45-M5-50-*	45	M 5	50	10	13	24.5	4	22	3.5	41

GN-302.2-mit Gewindezapfen

Artikelnummer	l1	d1	l2	d3	d4	h1	h2	h3	h4	△
GN 302.2-45-M6-12-*	45	M 6	12	10	13	24.5	4	22	3.5	36
GN 302.2-45-M6-16-*	45	M 6	16	10	13	24.5	4	22	3.5	37
GN 302.2-45-M6-20-*	45	M 6	20	10	13	24.5	4	22	3.5	38
GN 302.2-45-M6-25-*	45	M 6	25	10	13	24.5	4	22	3.5	39
GN 302.2-45-M6-32-*	45	M 6	32	10	13	24.5	4	22	3.5	40
GN 302.2-45-M6-40-*	45	M 6	40	10	13	24.5	4	22	3.5	42
GN 302.2-45-M6-50-*	45	M 6	50	10	13	24.5	4	22	3.5	44
GN 302.2-63-M6-16-*	63	M 6	16	13.5	17.5	31	6.5	28.5	4	83
GN 302.2-63-M6-20-*	63	M 6	20	13.5	17.5	31	6.5	28.5	4	84
GN 302.2-63-M6-25-*	63	M 6	25	13.5	17.5	31	6.5	28.5	4	85
GN 302.2-63-M6-32-*	63	M 6	32	13.5	17.5	31	6.5	28.5	4	86
GN 302.2-63-M6-40-*	63	M 6	40	13.5	17.5	31	6.5	28.5	4	88
GN 302.2-63-M6-50-*	63	M 6	50	13.5	17.5	31	6.5	28.5	4	90
GN 302.2-63-M6-63-*	63	M 6	63	13.5	17.5	31	6.5	28.5	4	93
GN 302.2-63-M8-16-*	63	M 8	16	13.5	17.5	31	6.5	28.5	4	86
GN 302.2-63-M8-20-*	63	M 8	20	13.5	17.5	31	6.5	28.5	4	87
GN 302.2-63-M8-25-*	63	M 8	25	13.5	17.5	31	6.5	28.5	4	89
GN 302.2-63-M8-32-*	63	M 8	32	13.5	17.5	31	6.5	28.5	4	92
GN 302.2-63-M8-40-*	63	M 8	40	13.5	17.5	31	6.5	28.5	4	95
GN 302.2-63-M8-50-*	63	M 8	50	13.5	17.5	31	6.5	28.5	4	99
GN 302.2-63-M8-63-*	63	M 8	63	13.5	17.5	31	6.5	28.5	4	104
GN 302.2-78-M8-20-*	78	M 8	20	16	21	36	8	34	4	137
GN 302.2-78-M8-25-*	78	M 8	25	16	21	36	8	34	4	139
GN 302.2-78-M8-32-*	78	M 8	32	16	21	36	8	34	4	141
GN 302.2-78-M8-40-*	78	M 8	40	16	21	36	8	34	4	144
GN 302.2-78-M8-50-*	78	M 8	50	16	21	36	8	34	4	148
GN 302.2-78-M8-63-*	78	M 8	63	16	21	36	8	34	4	153
GN 302.2-78-M8-80-*	78	M 8	80	16	21	36	8	34	4	160
GN 302.2-78-M10-20-*	78	M 10	20	16	21	36	8	34	4	141
GN 302.2-78-M10-25-*	78	M 10	25	16	21	36	8	34	4	144
GN 302.2-78-M10-32-*	78	M 10	32	16	21	36	8	34	4	148
GN 302.2-78-M10-40-*	78	M 10	40	16	21	36	8	34	4	153
GN 302.2-78-M10-50-*	78	M 10	50	16	21	36	8	34	4	159
GN 302.2-78-M10-63-*	78	M 10	63	16	21	36	8	34	4	167
GN 302.2-78-M10-80-*	78	M 10	80	16	21	36	8	34	4	177



3

Klemmhebel, Spannhebel